

# FDJ系列汽车前照灯检测仪校准器 使用说明书 (V1.0)



求優求精 服務一流

## 适用范围

**FDJ 系列汽车前照灯检测仪校准器**是机动车辆安全技术检测部门对前照灯检测仪进行标定和校准的必备计量器具之一。它用于对前照灯检测仪的发光强度和光轴偏移量的示值进行校准。

**本公司保留对使用说明书的更改权力，若其中条文有更改，恕不另行通知！**

# 目 录

<b>1 校准器结构.....</b>	<b>1</b>
<b>2 仪器使用方法.....</b>	<b>4</b>
2.1 调整.....	4
2.2 测量.....	4
2.2.1 FDJ-1、FDJ-2 的远光测量.....	4
2.2.2 FDJ-2、FDJ-3 的近光测量.....	5
<b>3 注意事项.....</b>	<b>6</b>
<b>4 仪器参数与主要技术指标.....</b>	<b>7</b>
4.1 主要技术参数.....	7
4.2 工作条件.....	7
<b>附录 装箱清单.....</b>	<b>8</b>
<b>参考文献.....</b>	<b>10</b>

# 1 校准器结构

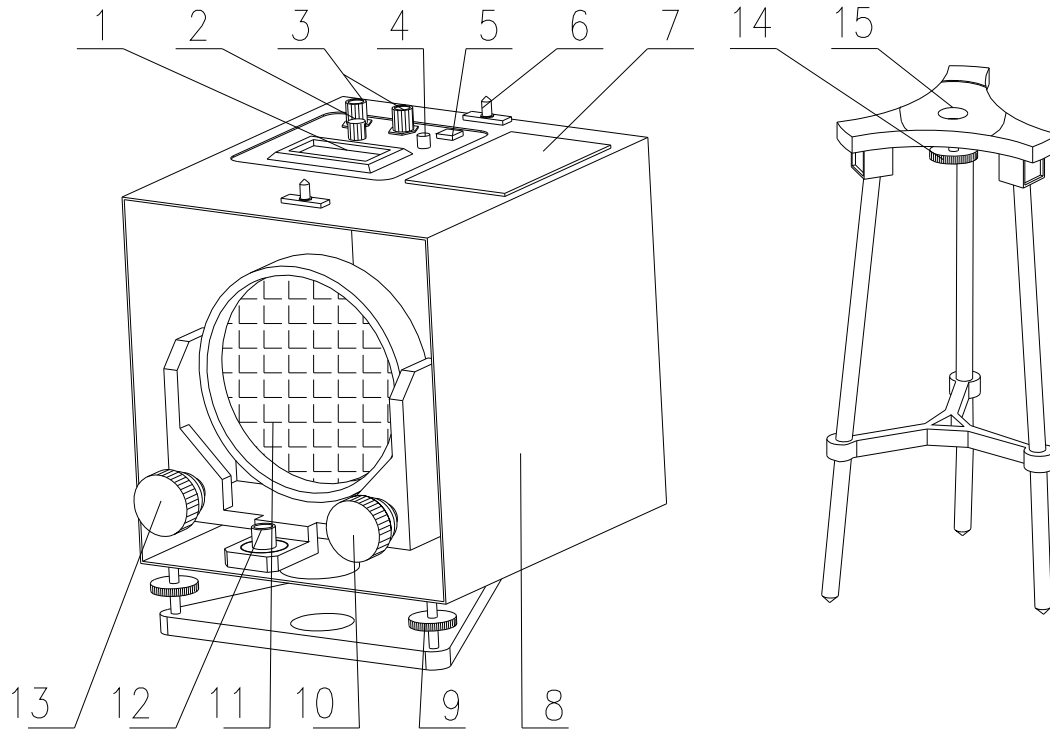


图 1.1 FDJ-1 汽车前照灯检测仪校准器

- |             |             |          |         |
|-------------|-------------|----------|---------|
| 1 数字电压表     | 2 保险丝       | 3 电压调节旋钮 | 4 电源指示灯 |
| 5 电源开关      | 6 准星        | 7 数据表    | 8 箱体    |
| 9 水平调节旋钮    | 10 左右角度调节旋钮 | 11 标准光源灯 | 12 水准器  |
| 13 上下角度调节旋钮 | 14 锁紧旋钮     | 15 三角架   |         |

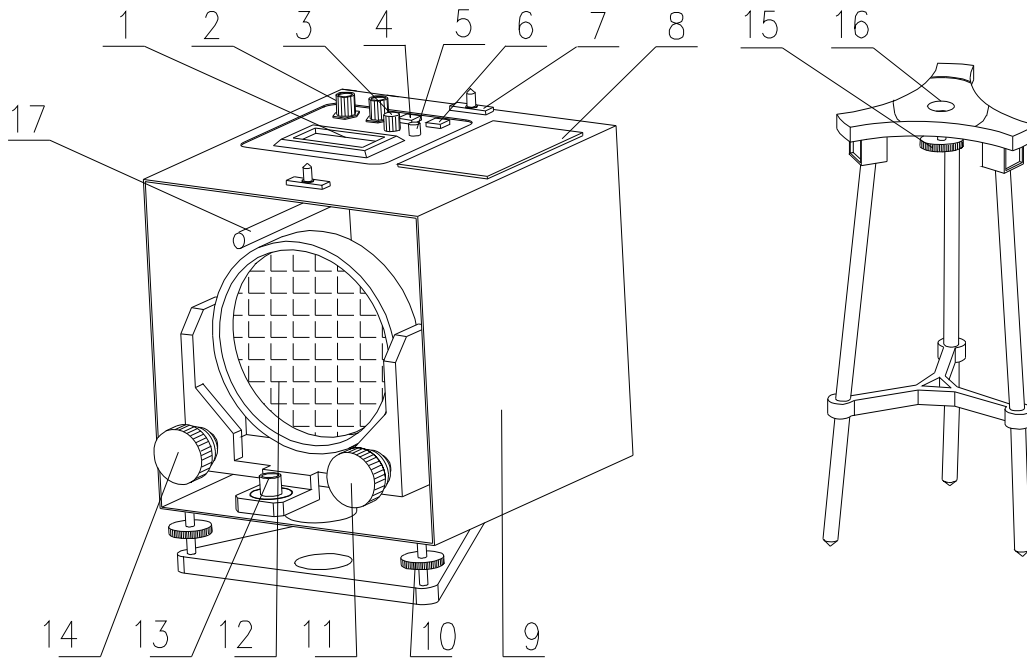


图 1.2 FDJ-2 汽车前照灯检测仪远近光校准器

- |            |             |             |          |
|------------|-------------|-------------|----------|
| 1 数字电压表    | 2 电压调节旋钮    | 3 保险丝       | 4 电源指示灯  |
| 5 远/近光切换开关 | 6 电源开关      | 7 准星        | 8 数据表    |
| 9 箱体       | 10 水平调节旋钮   | 11 左右角度调节旋钮 | 12 标准光源灯 |
| 13 水准器     | 14 上下角度调节旋钮 | 15 锁紧旋钮     | 16 三角架   |
| 17 激光器     |             |             |          |

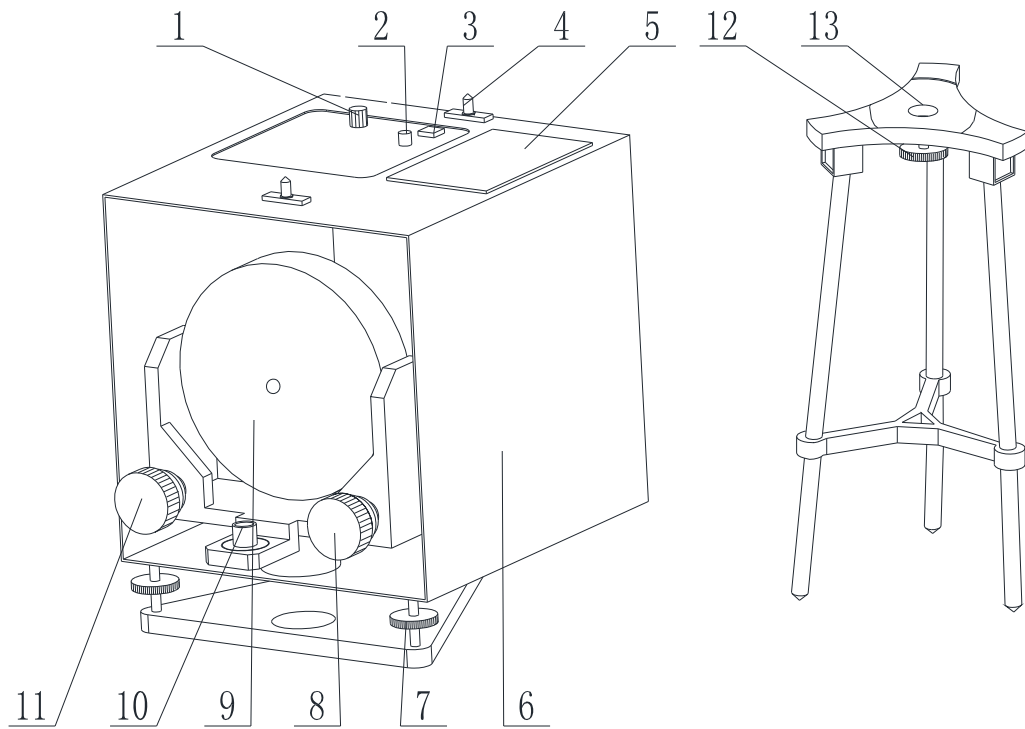


图 1.3 FDJ-3 汽车前照灯检测仪近光激光校准器

- |         |         |             |            |
|---------|---------|-------------|------------|
| 1 保险丝   | 2 电源指示灯 | 3 电源开关      | 4 准星       |
| 5 数据表   | 6 箱体    | 7 水平调节旋钮    | 8 左右角度调节旋钮 |
| 9 准直激光器 | 10 水准器  | 11 上下角度调节旋钮 | 12 锁紧旋钮    |
| 13 三角架  |         |             |            |

## 2 仪器使用方法

### 2.1 调整

- (1) 首先将箱体安装在三脚架上，拧紧底部的锁紧旋钮。将重锤悬挂于标准光源的正下方，然后将校准器置于被校前照灯检测仪的正前方 1 米或 3 米处（指校准器标准光源灯端面到被校前照灯检测仪受光面之间的距离，此距离应根据被校前照灯检测仪的类型而定）。
- (2) 利用校准器的三个水平调节旋钮将校准器调至水平状态（通过水准泡观察判断）。
- (3) 转动校准器的角度调节旋钮，使其上下、左右角度示值为零。
- (4) 转动被校前照灯检测仪的光轴刻度盘旋钮，使上下、左右角度示值为零，上下左右表示方法：上=U、下=D、左=L、右=R（对于全自动前照灯检测仪，无此步骤）
- (5) 调整被校前照灯检测仪的方向，使其与校准器对正。对于手动前照灯检测仪，可通过其对准瞄准镜观测校准灯的两个准星是否均处在瞄准器的垂直分划线上。对于全自动前照灯检测仪，可通过观测校准器的两个准星是否与被校前照灯检测仪的准星重合进行判断。
- (6) 开启校准器的电源开关，转动电压调节旋钮，使电压显示值对应于  $200 \times 10^2 \text{cd}$  的位置上。如使用近光灯则不需转动电压调节旋钮。
- (7) 调整被校前照灯检测仪的上下、左右位置，通过其影像瞄准器或正对用定向器观测，使校准器的标准光源灯中心与被校前照灯检测仪对准。
- (8) 确认被校前照灯检测仪镜头与校准器标准光源灯端面之间的距离为正确的测定距离。
- (9) 再次检查前照灯检测仪与校准器是否对准。

### 2.2 测量

#### 2.2.1 FDJ-1、FDJ-2 的远光测量

- (1) 接通被校前照灯检测仪的电源。如果是 FDJ-2 汽车前照灯检测仪远近光校准器，需按远光/近光切换开关选择标准光源灯或者近光灯。
- (2) 将校准器的发光强度调到  $200 \times 10^2 \text{cd}$  之后照射（3~5）分钟。

(3) 发光强度测量：

- A. 将发光强度调到 $80 \times 10^2 \text{cd}$ ，读取被校前照灯检测仪的指示值并记录误差。
- B. 再将发光强度分别调至 $120 \times 10^2 \text{cd}$ 、 $150 \times 10^2 \text{cd}$ 、 $200 \times 10^2 \text{cd}$ 分别读取前照灯检测仪的指示值并记录误差。

(4) 光轴测量（固定发光强度改变光轴角度）：

- A. 将校准器的发光强度调至 $200 \times 10^2 \text{cd}$ ，角度调至上 $1^\circ$ 。对于手动式前照灯检测仪，转动光轴刻度盘旋钮使上下光轴平衡表的指针指零，读取光轴刻度盘的指示值，并记录误差。对于全自动前照灯检测仪，直接读取上下表的指示值并记录误差。
- B. 分别将校准器的角度调至 下 $1^\circ$ 、下 $2^\circ$ 、右 $1^\circ$ 、右 $2^\circ$ 、左 $1^\circ$ 、左 $2^\circ$  重复上述A的测量。

(5) 光轴测量（固定光轴角度改变发光强度）

- A. 将校准器的角度调节旋钮及被校前照灯检测仪的光轴刻度盘旋钮调至零，并确认在校准器发光强度为 $200 \times 10^2 \text{cd}$ 时，光轴表（上下、左右）的指针均指零。
- B. 将校准器的发光强度调至 $80 \times 10^2 \text{cd}$ ，如前照灯检测仪的光轴表（上下、左右）的指针偏转离开平衡位置，则转动其光轴刻度盘旋钮，使光轴表的指针为零，读取光轴刻度盘的指示值并记录误差。对于全自动前照灯检测仪，直接读取其角度。
- C. 再将校准器的发光强度分别调至 $120 \times 10^2 \text{cd}$ 、 $150 \times 10^2 \text{cd}$ 、 $200 \times 10^2 \text{cd}$ ，重复上述B步骤的测量。

## 2.2.2 FDJ-2、FDJ-3 的近光测量

(1) 接通被校前照灯检测仪的电源。

(2) 光轴测量：

- A. 将校准器的角度调至上 $1^\circ$ 。读取上下表的指示值并记录误差。
- B. 分别将校准器的角度调至下 $1^\circ$ 、下 $2^\circ$ 、右 $1^\circ$ 、右 $2^\circ$ 、左 $1^\circ$ 、左 $2^\circ$  重复上述A的测量。



### 3 注意事项

- (1) 校准器的工作电压为交流220V，允许变动 $\pm 10\%$ （或更大一些），但切忌电网电压过低，当电网电压低于150V时，可能会损坏内部元件。
- (2) 校准器的标准光源灯的额定电压为12V，允许短期内高于额定电压的10%，但不要让它长期在高压下工作，以免缩短标准光源灯的使用寿命。
- (3) 开启电源开关之前，应先将面板上的“粗调”旋钮逆时针调低，防止灯丝处于冷态时电流过大而烧断。
- (4) 校准器不用时应关断电源，盖上前盖和上盖，放入箱内，并保持在干燥、清洁、空气流通、无腐蚀性气体的环境中。搬动时要小心轻放，避免震动和冲击。
- (5) 校准器应定期校准，一般规定校准周期为一年，或者累计工作时间超过100小时之后，应送计量检定部门进行校准。
- (6) **禁止将激光直接照射人眼。直接照射到人眼可能对人眼视觉造成永久伤害。**

## 4 仪器参数与主要技术指标

### 4.1 主要技术参数

表 4-1 主要技术参数

型号/名称	FDJ-1/远光校准器	FDJ-2/远、近光校准器	FDJ-3/近光校准器
校准项目	远光发光强度和远光光轴偏移量	远光发光强度和远、近光光轴偏移量	近光光轴偏移量
发光强度	(5,000~120,000) cd	(5,000~120,000) cd	—
光偏转角度	上 2°00'~下 2°30'	上 2°00'~下 2°30'	上 2°00'~下 2°30'
	左 2°30'~右 2°30'	左 2°30'~右 2°30'	左 2°30'~右 2°30'
发光强度误差	±4%	±4%	—
发光强度重复性	1%	1%	—
发光强度稳定性	±1.5%/h	±1.5%/h	—
角度误差	±5'	±5'	±5'
空程误差	±3'	±3'	±3'
电 源	AC (220±22) V; (50±1) Hz		
外形尺寸	箱体: 230mm×320mm×310mm 脚架: 200mm×200mm×700mm		
重 量	约 16kg		

### 4.2 工作条件

- (1) 环境温度: (0~40)°C
- (2) 相对湿度: ≤ 90%
- (3) 校准器的三脚架应安放在平整坚实的地面上, 测量时应避免外界光线的影响, 安放地点不应有明显的震动。

## 附录 装箱清单

**表 A-1 FDJ-1 装箱清单**

序号	名 称	数量	备注
1	主机（箱体）	1 台	
2	三脚架	1 副	
3	重锤（含重锤螺钉及连线）	1 只	
4	备用件：		
	1. 保险丝管 5A $\phi$ 6 $\times$ 30	2 只	
	2. 空白光强与电压对应关系表	5 份	
	3. 大功率管 3DD8B	2 个	
5	使用说明书	1 本	
6	产品合格证	1 份	

注:本说明书中的附录清单仅供参考,以随机装箱清单为准。

**表 A-2 FDJ-2 装箱清单**

序号	名 称	数量	备注
1	主机（箱体）	1 台	
2	三脚架	1 副	
3	重锤（含重锤螺钉及连线）	1 只	
4	备用件：		
	1. 保险丝管 5A $\phi$ 6 $\times$ 30	2 只	
	2. 空白光强与电压对应关系表	5 份	
	3. 大功率管 3DD8B	2 个	
5	使用说明书	1 本	
6	产品合格证	1 份	

注:本说明书中的附录清单仅供参考,以随机装箱清单为准。

表 A-3 FDJ-3 装箱清单

序号	名 称	数量	备注
1	主机（箱体）	1 台	
2	三脚架	1 副	
3	重锤（含重锤螺钉及连线）	1 只	
4	备用件：保险丝管 1.5A $\phi 6 \times 30$	2 只	
5	使用说明书	1 本	
6	产品合格证	1 份	

注:本说明书中的附录清单仅供参考,以随机装箱清单为准。



## 参考文献

- [1] JJG 967-2001.机动车前照灯检测仪校准器检定规程.
- [2] JJG (交通) 015-1999.汽车前照灯检测仪校准器检定规程.

## 本产品执行标准

标准号： Q/FFJB 38-2013 汽车前照灯检测仪远近光校准器

Q/FFJB 5-2013 汽车前照灯检测仪校准器

## 佛山分析仪有限公司

地址：广东省佛山市禅城区建新路 97 号

官方网站： [www.fofen.com](http://www.fofen.com)

业务电话： (0757) 83826800 83829800 83833068

售后热线： (0757) 83834097 13827735888

邮编： 528000

传真： (0757) 83829033

业务邮箱： [FofenMarket@fofen.com](mailto:FofenMarket@fofen.com)

售后邮箱： [FofenService@fofen.com](mailto:FofenService@fofen.com)